

Сравнение системы **BALKONKA** с алюминиевыми системами

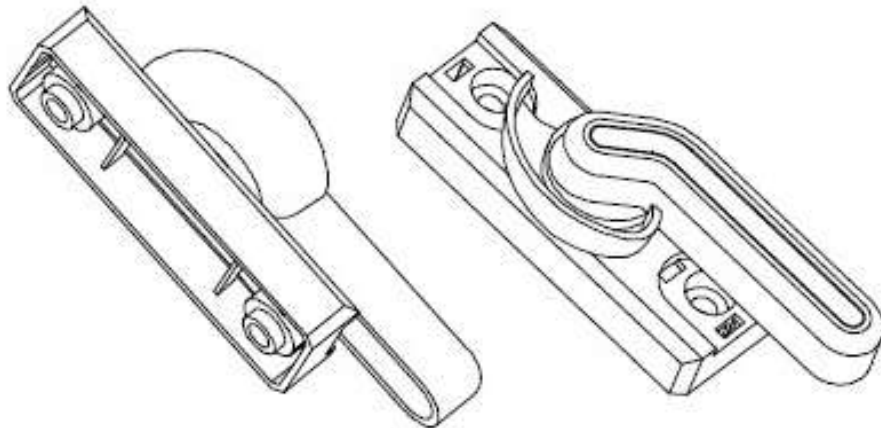
BALKONKA исключает промерзание и примерзание балконных элементов. За счет чего?

1. Высокие полозья направляющих в рамном профиле не позволят роликам примерзнуть
2. Уклон в центральной камере рамного профиля для отвода влаги в сторону улицы через дренажные отверстия. Влага будет беспрепятственно уходить наружу
3. Коэффициент сопротивления теплопроводности ПВХ профилей выше. ПВХ лучше сохраняют тепло и не пропускают холод
4. Комплекс уплотняющих элементов в конструкции сохраняет тепло.

BALKONKA

Сравнение системы **BALKONKA** с алюминиевыми системами

1. Наличие стеклопакета снижает вероятность конденсата, улучшает звукоизоляцию.
2. **Balkonka** стыкуется с распашными окнами (монтажная ширина - 58мм)
3. Возможна ламинация или покраска профилей
4. В системе **Balkonka** используется серповидный металлический замок простой в установке и долговечный в использовании



BALKONKA

Преимущества системы **BALKONKA**



Высокий коэффициент теплопроводности (0,19 на стекло, 0,34 на с/п)

Возможность установки Стеклопакета

Износостойкий ролик

Уклон в камере для водоотлива (через дренажные отверстия)

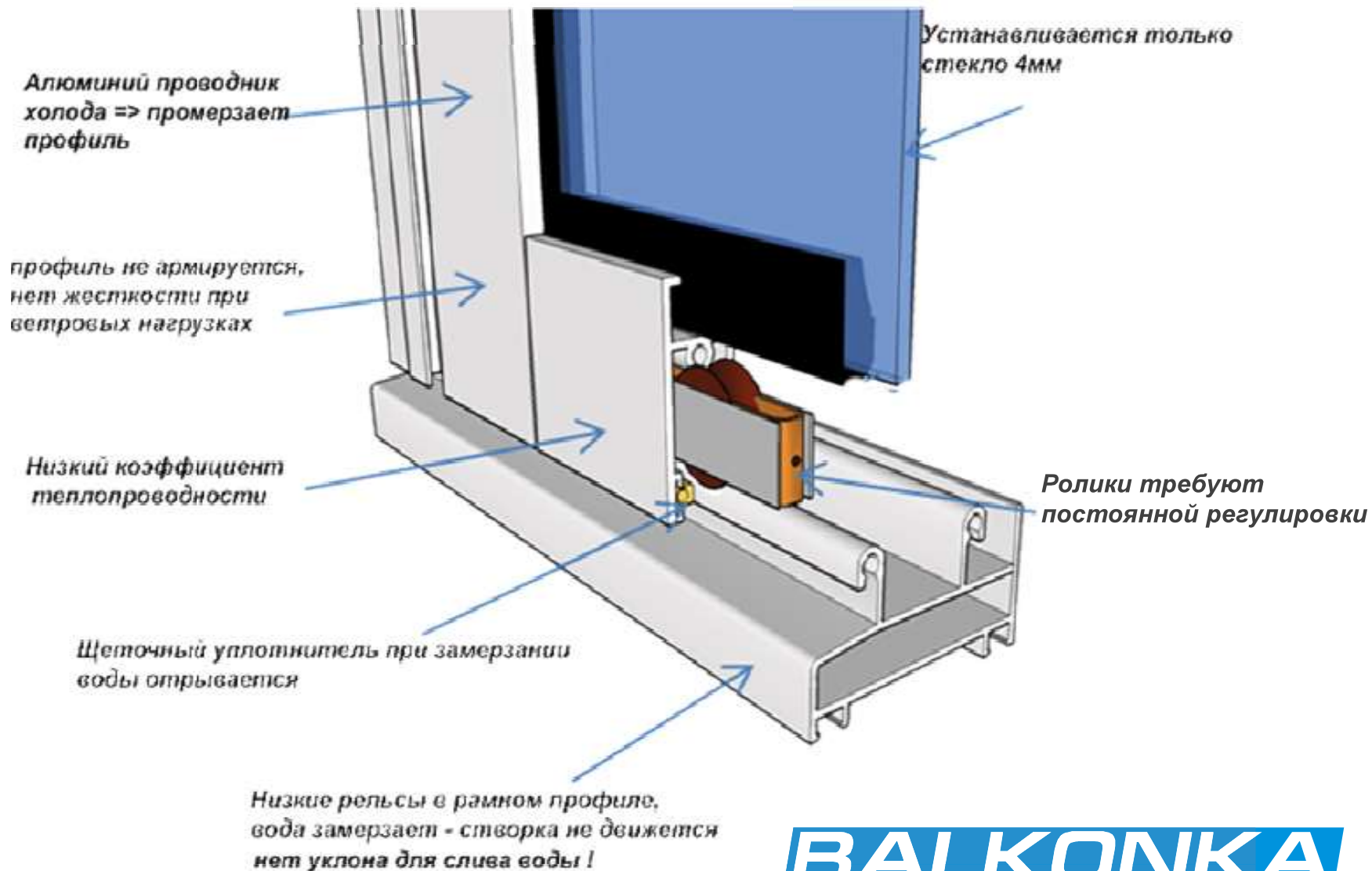
Армируется рама и створка (прочная и безопасная конструкция)

Высокие направляющие – створки не примерзнут

Монтажная ширина 58 мм. (стыкуется с распашной)

BALKONKA

Алюминиевая система



Сравнение системы **BALKONKA** с распашными системами

1. **Экономия** полезной площади на балконе.
2. **Удобная доставка** габаритных конструкций, т.к. сборка коробки рамы возможна непосредственно на объекте.
3. **Является противовзломной**, т.к. систему не взломать не разбив стекло.
4. Обеспечивает **большой световой проем**
5. **Balkonka** - дешевле распашных
6. Вес стандартной балконной рамы 52.4кг- **в 2 раза легче** распашной

BALKONKA

Сравнение системы **BALKONKA** с распашными системами

